

HF 360

COM2 - encastré
EAN 4007841 002848
Réf. 002848



Hochfrequenz
Sensor 360°



Max. Ø 12 m

2000 W

2000 W Max. (LED-
fähig)



IP20



Ideal 2,5 - 3,5 m



Innen-
Bewegungsmelder

iQ

iQ-mode

Teach

Teach mode



Energie sparen

5 years

Herstellergarantie
steinel-
professional.de/
garantie

Description du fonctionnement

Il détecte tout. Détecteur de présence HF Presence Control PRO HF 360 COM2 pour l'intérieur, idéal pour les sanitaires avec des cabines de toilette et des vestiaires, les cages d'escalier, les parkings, les cuisines, hauteur de montage jusqu'à 3,5 m, pour allumer la lumière et, en plus, le chauffage, l'aération et la climatisation, portée comprise entre 1 et 12 m, réglable électroniquement et atténuable sur deux côtés, détection indépendante de la température, technique de détection HF pouvant traverser également le verre, le bois et les cloisons légères.

Caractéristiques techniques

Dimensions (L x l x H)	56 x 120 x 120 mm	Charge capacitive en µF	176 µF
Garantie du fabricant	5 ans	Technologie, détecteurs	Hyper fréquence, Détecteur de lumière
Réglages via	Télécommande, Interrupteur DIP, Potentiomètres, Smart Remote	Hauteur de montage	2,50 – 3,50 m
Avec télécommande	Non	Hauteur de montage max.	3,50 m
Variante	COM2 - encastré	Hauteur de montage optimale	2,8 m
UC1, Code EAN	4007841002848	Technique HF	5,8 GHz
Modèle	Détecteur de présence	Détails détection	le cas échéant à travers le verre, le bois et les cloisons fines
Emplacement	Intérieur	Angle de détection	360 °
Emplacement, pièce	espace fonctionnel / local annexe, kitchenette, cage d'escalier, WC / salle d'eau, Intérieur	Angle d'ouverture	140 °
Coloris	blanc	Protection au ras du mur	Oui
Couleur, RAL	9010	Possibilité de neutraliser la détection par segments	Oui
Support mural d'angle inclus	Non	Cadrage électronique	Oui
Lieu d'installation	plafond	Cadrage mécanique	Non
Montage	Encastré, Plafond	Portée radiale	Ø 12 m (113 m ²)

HF 360

COM2 - encastré
EAN 4007841 002848
Réf. 002848



Caractéristiques techniques

Indice de protection	IP20	Portée tangentielle	Ø 12 m (113 m ²)
Température ambiante	-25 – 55 °C	Puissance d'émission	< 1 mW
Matériau	Matière plastique	Fonctions	Mode normal / mode test, Semi-automatique / Automatique, Mode bouton-poussoir / interrupteur, Manuel ON / ON-OFF
Alimentation électrique	230 V / 50 – 60 Hz	Réglage crépusculaire	10 – 1000 lx
Tubes fluorescents ballasts électroniques	1500 W	Temporisation	30 s – 30 Min.
Tubes fluorescents non compensés	1000 VA	Fonction balisage	Non
Tubes fluorescents compensés par série	1000 VA	Éclairage principal réglable	Non
Tubes fluorescents compensés en parallèle	1000 VA	Réglage du seuil de déclenchement Teach (apprentissage)	Oui
Sortie de commutation 1, lampes halogènes basse tension	2000 VA	Réglage de l'éclairage permanent	Non
Lampes LED < 2 W	100 W	Mise en réseau possible	Oui
Lampes LED > 2 W < 8 W	300 W	Type de la mise en réseau	Maître/maître, Maître/esclave
Lampes LED > 8 W	600 W	Mise en réseau via	Câble

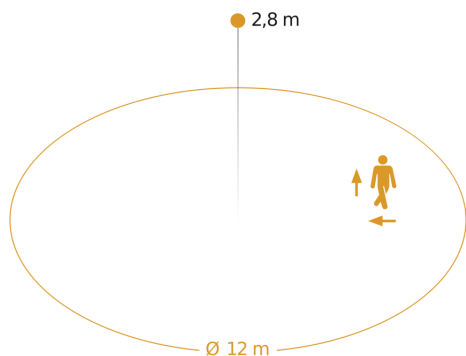
Accessoires

EAN 4007841 000363	Adaptateur pour montage en saillie Control Pro IP54
EAN 4007841 003036	Corbeille de protection Control PRO
EAN 4007841 006600	Adaptateur pour plafond HF
EAN 4007841 009151	Télécommande Smart Remote
EAN 4007841 559410	Télécommande service RC8

HF 360

COM2 - encastré
EAN 4007841 002848
Réf. 002848

Zone de détection



Hauteur d'installation: 2,50 m - 3,50 m
Orange: sens de passage radial et tangentiel

Dessin dimensionnel

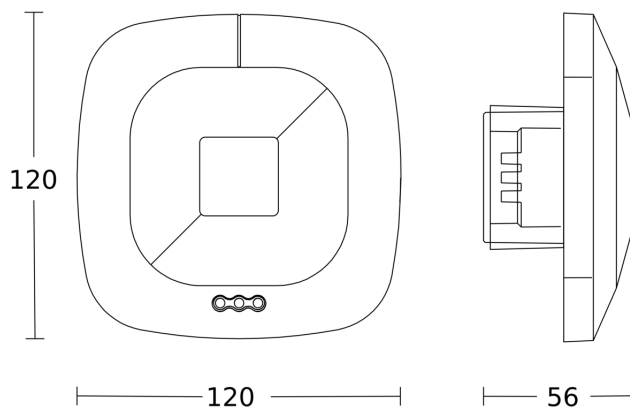


Schéma du circuit principal

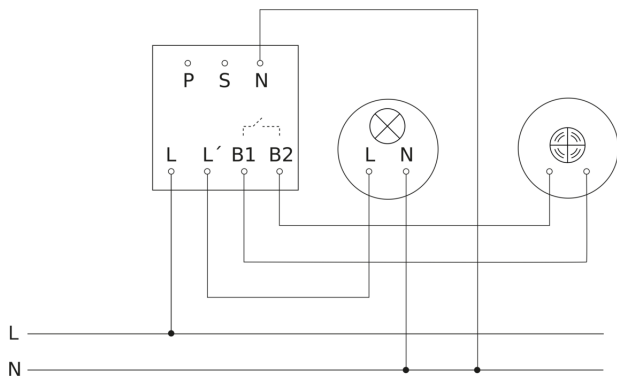


Schéma du circuit d'interconnexion maître/esclave

